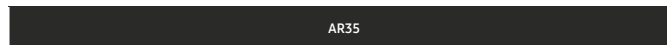


Specyfikacje

AR35 R32

- Sprężarka Digital Inverter.
- System filtrów HD.
- 2-kierunkowa funkcja Auto Swing do automatycznego sterowania kierunkiem przepływu powietrza.

- Fin Protector chroni skraplacz i optymalizuje wydajność wymiennika ciepła.
- Pompa ciepła powietrze/powietrze



Jednostka wewnętrzna		AR09TXHQASINEU	AR12TXHQASINEU	AR18BXHQASINEU	AR24BXHQASINEU	
Jednostka zewnętrzna		AR09TXHQASIXEU	AR12TXHQASIXEU	AR18BXHQASIXEU	AR24BXHQASIXEU	
Wydajność						
Wydajność	Chłodzenie (znamionowe)	kW	2,6	3,5	5,3	7,0
	Chłodzenie (min.–maks.)	kW	0,9–3,4	1,1–4,2	1,8–6,1	2,1–8,0
	Ogrzewanie przy +7°C	kW	2,9	3,8	5,3	7,3
	Ogrzewanie (min.–maks.)	kW	0,8–3,4	1,1–4,2	1,4–6,7	1,6–8,8
Wydajność						
Efektywność energetyczna w trybie chłodzenia	SEER ¹	W/W	6,3/ A++	6,1/ A++	7,1/ A++	6,1/ A++
	Zużycie energii elektrycznej	kWh/a	156	211	Do określenia	Do określenia
	Pdesignc	kW	2,8	3,6	Do określenia	Do określenia
	EER	W/W	3,43	2,90	3,24	2,87
Efektywność energetyczna w trybie ogrzewania	SCOP ¹	W/W	4,0/ A+	3,9/ A	4,0/ A+	3,9/ A
	Zużycie energii elektrycznej	kWh/a	910	969	Do określenia	Do określenia
	Pdesignh (średnio)	kW	2,6	2,7	Do określenia	Do określenia
	COP ¹	W/W	3,91	3,50	3,56	3,00
Usuwanie wilgoci		l/godz.	1,0	1,2	1,8	2,6
Maksymalny przepływ powietrza (chłodzenie)	Jednostka wewnętrzna	m ³ /min	7,77	9,00	14,00	16,33
	Jednostka zewnętrzna	m ³ /min	–	–	–	–
Moc akustyczna	Jednostka wewnętrzna (chłodzenie)	dB(A)	55	55	55	59
	Jednostka zewnętrzna (chłodzenie)	dB(A)	62	65	63	68
Ciśnienie akustyczne	Jednostka wewnętrzna – tryb wys./cichy	dB(A)	36/20	37/22	42/25	43/28
	Jednostka zewnętrzna – tryb wys.	dB(A)	49	50	56	59,5
Zakres temperatury roboczej	Chłodzenie	°C	-10–46	-10–46	-10–46	-10–46
	Ogrzewanie	°C	-15–24	-15–24	-15–24	-15–24
Dane elektryczne						
Źródło zasilania		ø, V, Hz	1 ø, 220–240 V, 50 Hz	1 ø, 220–240 V, 50 Hz	1 ø, 220–240 V, 50 Hz	1 ø, 220–240 V, 50 Hz
Typ sprężarki	Jednostka zewnętrzna	Typ	Technologia Digital Inverter	Technologia Digital Inverter	Technologia Digital Inverter	Technologia Digital Inverter
Pobór mocy	Chłodzenie	W	770	1213	1539	2450
	Ogrzewanie	W	750	1088	1480	2700
Prąd roboczy	Chłodzenie	A	3,3	5,3	6,9	10,4
	Ogrzewanie	A	3,2	4,7	6,4	11,7
Wymiary						
Wymiary netto (szer. × wys. × gł.)	Jednostka wewnętrzna	mm	805×285×194	805×285×194	957×302×213	1040×327×220
	Jednostka zewnętrzna	mm	720×495×270	720×495×270	805×554×333	890×673×342
Waga netto	Jednostka wewnętrzna	kg	8,1	8,1	10,5	12,5
	Jednostka zewnętrzna	kg	23,2	23,2	34,0	52,0
Czynnik chłodniczy						
Czynnik chłodniczy	Typ		R32 (zawiera fluorowane gazy cieplarniane. GWP = 675)			
	Napętnienie fabryczne (do 5 m)	kg	0,55	0,55	1,00	1,60
	Napętnienie fabryczne wyrażone jako ekwiwalent CO ₂ w tonach	tCO ₂ e	0,37	0,68	0,68	1,10
	Uzupełnianie czynnika chłodniczego	g/m	12	12	12	12
Podłączenia rur	Rura cieczowa	ø, mm (cal)	6,35 (1/4)	6,35 (1/4)	6,35 (1/4)	9,52 (3/8)
	Rura gazowa	ø, mm (cal)	9,52 (3/8)	9,52 (3/8)	12,70 (1/2)	15,88 (5/8)
Długość rury	Min./Maks. (ODU do IDU)	m	25	25	30	50
Wysokość rury	Maks.	m	10	10	20	25
Podłączenia rur	Rura odprowadzająca	ø, mm	–	–	–	–

AR35



Jednostka wewnętrzna		AR09TXHQASINEU	AR12TXHQASINEU	AR18BXHQASINEU	AR24BXHQASINEU
Jednostka zewnętrzna		AR09TXHQASIXEU	AR12TXHQASIXEU	AR18BXHQASIXEU	AR24BXHQASIXEU
Funkcje					
Przepływ powietrza	Sterowanie kierunkiem przepływu (w górę/w dół)	Automatycznie	Automatycznie	Automatycznie	Automatycznie
	Sterowanie kierunkiem przepływu (w lewo/w prawo)	Manualne	Manualne	Manualne	Manualne
	Etap kontroli przepływu powietrza (chłodzenie/wentylator)	3/3	3/3	3/3	3/3
	Automatyczna prędkość wentylatora	●	●	●	●
Oczyszczanie powietrza	Filtr Tri-Care	-	-	-	-
	Filtr HD	●	●	●	●
	Automatyczne czyszczenie (Self-Cleaning)	-	-	-	-
Tryb roboczy	Chłodzenie 2-etapowe	-	-	-	-
	Fast Cooling	●	●	●	●
	Comfort	-	-	-	-
	D'light Cool	-	-	-	-
	Good Sleep	●	●	●	●
	Osuszanie	●	●	●	●
	Automatycznie	●	●	●	●
	Wentylator	●	●	●	●
Cichy	-	-	-	-	
Inne funkcje	Sterowanie przez Wi-Fi	-	-	-	-
	Licznik czasu 24-godz./rzeczywisty licznik czasu	●	●	●	●
	Wyświetlacz temperatury wewnętrznej	●	●	●	●
	Wyświetlacz wł./wyt. Wyświetlacz 88	●	●	●	●
	Sygnal dźwiękowy wł./wyt.	●	●	●	●
	Automatyczna zmiana	-	-	-	-
	Automatyczne ponowne uruchomienie (Auto Restart)	●	●	●	●

Akcesoria

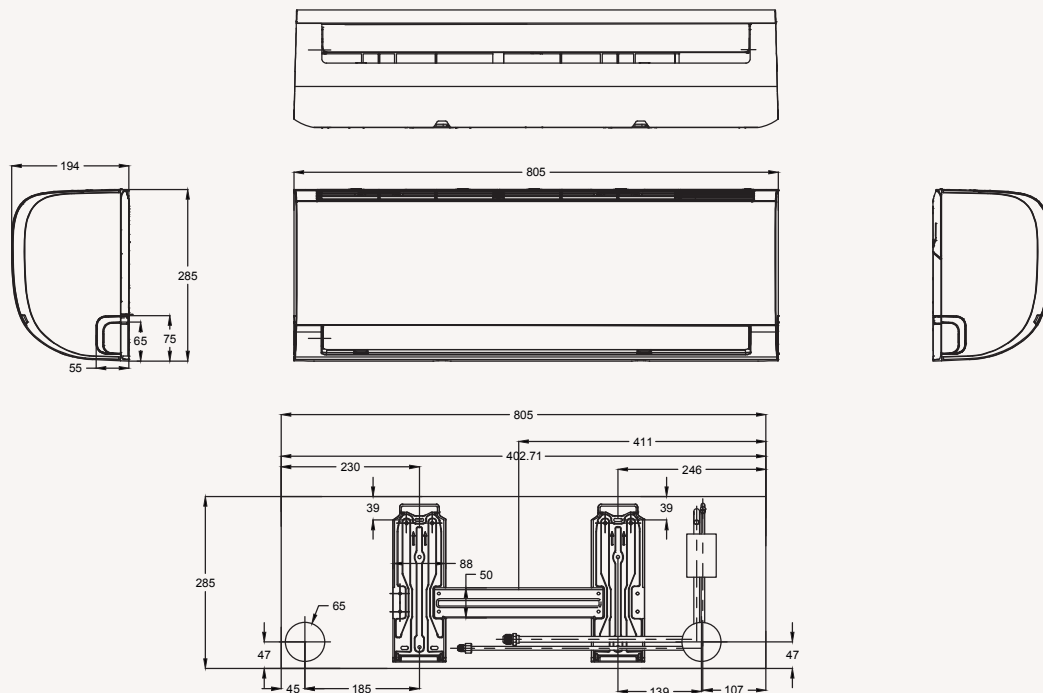
Bezprzewodowy sterownik zdalny
(w zestawie)

¹ Przedstawione etykiety energetyczne są zgodne z klasyfikacją etykiet UE nr 626/2011 (grupa LOT10) 2019 w skali od D do A+++.

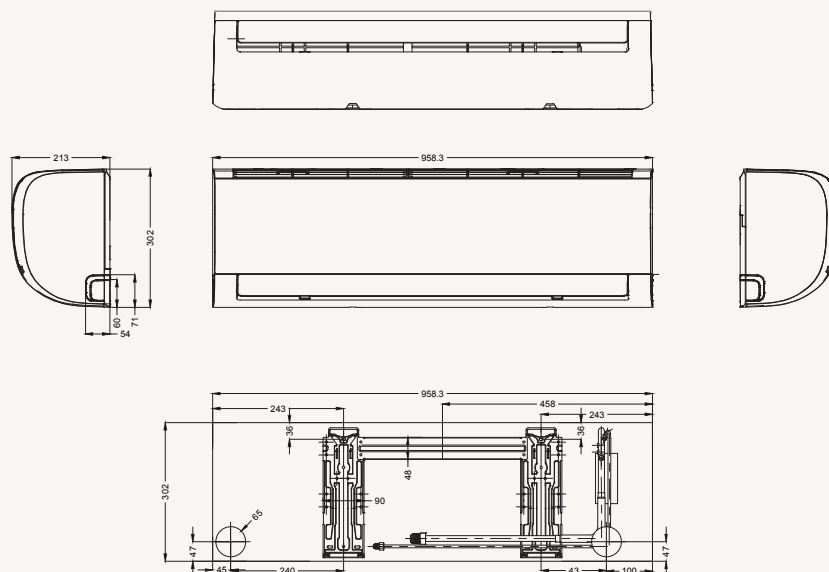
Rysunki wymiarowe

AR35 – jednostka wewnętrzna

AR09/12TXHQASINEU

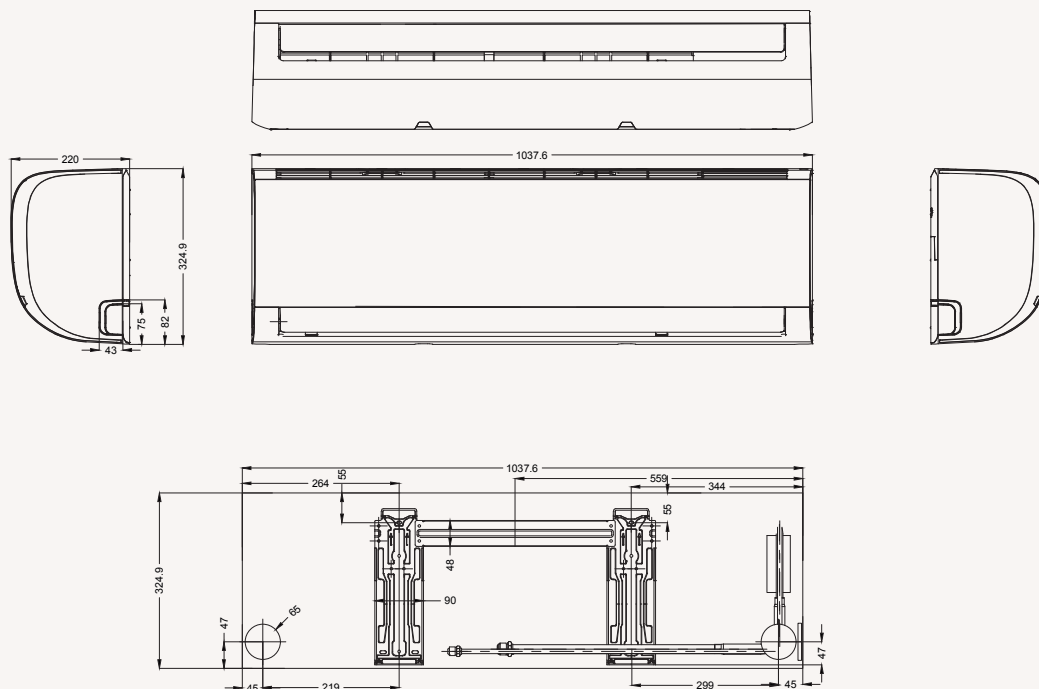


AR18BXHQASINEU



AR35 – jednostka wewnętrzna

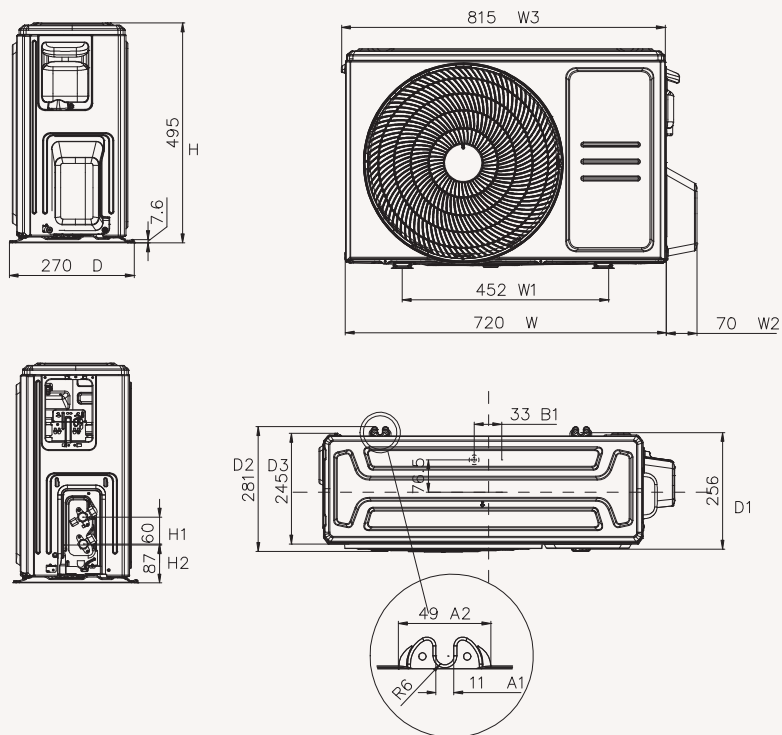
AR24BXHQASINEU



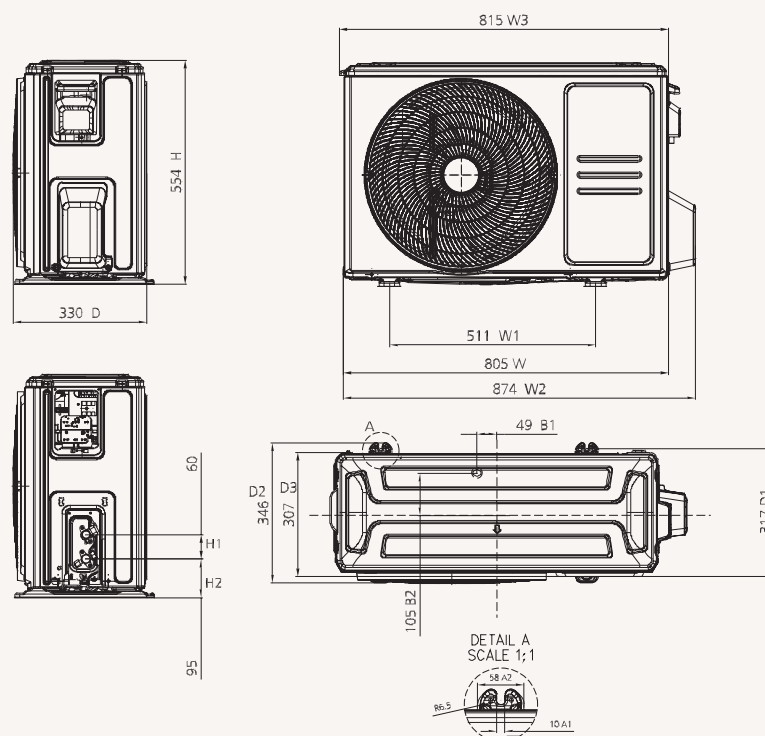
Rysunki wymiarowe

AR35 – jednostka zewnętrzna

AR09/12TXHQASIXEU



AR18BXHQASIXEU



AR35 – jednostka zewnętrzna

AR24BXHQASIXEU

