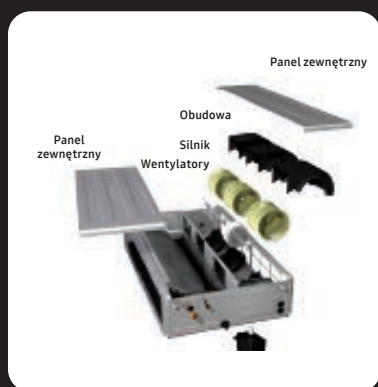


Klimatyzator kanałowy LSP i MSP

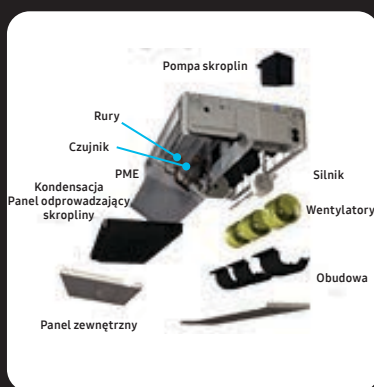
Łatwy montaż i serwisowanie

Niezwykle kompaktowa konstrukcja jednostek kanałowych Samsung pozwala umieścić je niemal wszędzie, a nawet podzielić na dwie części (modele 20/25 kW). Dzięki temu instalacja i konserwacja nie sprawiają trudności. Dostęp

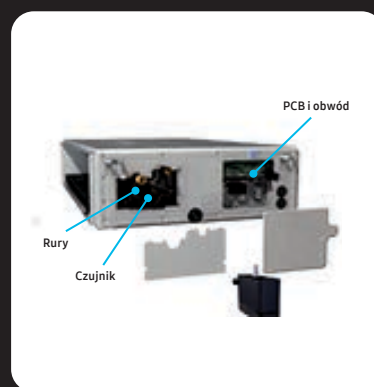
do jednostki wewnętrznej jest możliwy z trzech różnych kierunków: od góry, od dołu i z jednej strony, co czyni konserwację prostszą niż kiedykolwiek.



Dostępny od góry



Dostępny od dołu



Dostępny od boku



Dotyczy tylko klimatyzatora kanałowego LSP

Klimatyzator kanałowy LSP Slim ma wysokość 200 mm, co czyni go o wiele węższym niż standardowe urządzenia. Pozwala to na łatwą instalację i konserwację we wszystkich rodzajach pomieszczeń.





Wewnętrzna temperatura wylotowa

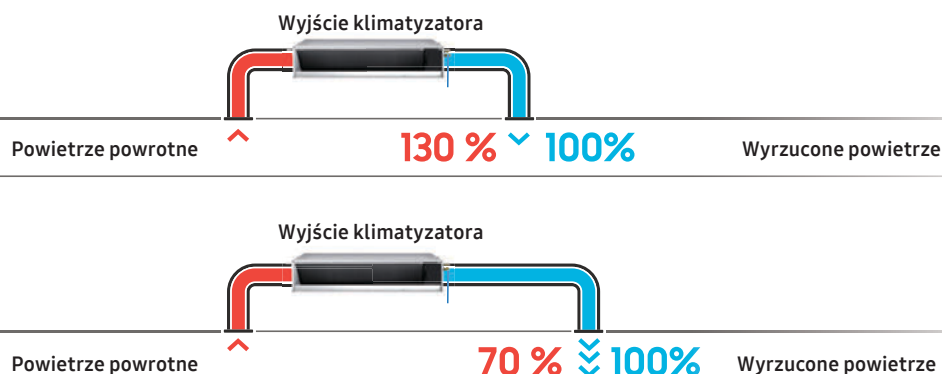
Każda kanałowa jednostka wewnętrzna daje większy komfort bez konieczności zmiany ustawienia jednostki zewnętrznej. Opcje chłodzenia i ogrzewania można wybierać za pomocą pilota zdalnego sterowania. Dotyczy to wszystkich systemów połączonych z centralą wentylacyjno-klimatyzacyjną i kanałowych.

Klimatyzator kanałowy MSP Z ustawieniem automatycznego zewnętrznego ciśnienia statycznego

Ustawienie automatycznego zewnętrznego ciśnienia statycznego umożliwia użytkownikom wybór optymalnego zakresu roboczego wentylatora. Pozwala osiągnąć maksymalny komfort przy optymalnej równowadze

między poziomem hałasu a wydajnością. Konfiguracja tej funkcji jest bardzo łatwa. Aby dowiedzieć się, które urządzenia wewnętrzne są wyposażone w tę funkcję, należy skontaktować się z przedstawicielem firmy Samsung.

*Dotyczy tylko klimatyzatora kanałowego MSP



Wbudowany zawór jednokierunkowy¹

Zawór jednokierunkowy zapobiega przedostawaniu się spuszczonej z powrotem do tacy skroplin, minimalizując poziom wody w tacy. Ta nowoczesna cecha konstrukcyjna oznacza brak zatorów wodnych i zapobiega odpływowi wody do wnętrza. Dotyczy systemu Multi Split.

¹ Na podstawie modeli AM***KNLDEH/EU, AM***MNLD*H/EU.



Nie wszystkie funkcje są dostępne w każdym modelu.

Specyfikacje

Klimatyzator kanałowy MSP

R32

- Żebro o wysokiej efektywności i rurowy wymiennik ciepła
- Automatyczny restart
- W zestawie stały filtr o długim okresie eksploatacji HD 40.
- Funkcja Auto ESP.



Jednostka wewnętrzna			AJ052BNMDEG/EU
Wydajność			
	Chtodzenie	kW	5,2
	Ogrzewanie do +7°C	kW	5,6
Wydajność			
Przepływ powietrza	WYS./ŚR./NIS.	m ³ /min	14,0/9,8/5,4
Zewnętrzne ciśnienie statyczne	Min./Stand./Maks.	Pa	0/19,6/50,0
Moc akustyczna	Chtodzenie	dB(A)	53
Ciśnienie akustyczne	WYS./ŚR./NIS.	dB(A)	33/29/23
Dane elektryczne			
Źródło zasilania		Φ, #, V, Hz	1Φ, 2, 220-240 V, 50 Hz
Pobór mocy	Chtodzenie	W	170
	Ogrzewanie	W	170
Pobór prądu nominalny	Chtodzenie	A	0,45
	Ogrzewanie	A	0,45
Wymiary			
Wymiary netto (szer. × wys. × gł.)		mm	900 × 199 × 440
Waga netto		kg	18,9
Czynnik chłodniczy			
Czynnik chłodniczy	Typ		R32 (zawiera fluorowane gazy cieplarniane. GWP = 675)
Podłączenia rur	Rura cieczowa	Ø, cale	1/4
	Rura gazowa	Ø, cale	1/2
Podłączenia rur	Rura odprowadzająca skropliny	Ø, mm	VP25 (ŚR. ZEWN. 32, ŚR. WEWN. 25)
Pozostałe			
Akcesoria	Pompa skroplin		MDP-Z075SZED
	Maks. Wysokość podnoszenia/wyporność	mm/litr/godz.	750/24
	Filtr powietrza		Demontowalny/zmywalny

Urządzenia sterujące i akcesoria



NOWOŚĆ



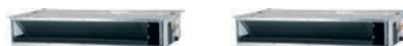
Bezprzewodowy sterownik zdalny	Zaawansowany sterownik przewodowy	Sterownik uproszczony	Sterownik dotykowy	Zestaw Wi-Fi	Pompa skroplin (opcjonalna)
AR-CH01E	MWR-WG01JN MWR-WG01KN	MWR-SH00N	MWR-SH11N	MIM-H04EN	MDP-Z075SZED

Specyfikacje

Klimatyzator kanałowy LSP Slim z pompą skroplin

R32

- Wymiennik ciepła o wysokiej efektywności.
- Automatyczny restart
- W zestawie stały filtr o długim okresie eksploatacji HD 40.
- Funkcja Auto ESP.



Jednostka wewnętrzna			AJ026TNLPEG/EU	AJ035TNLPEG/EU
Wydajność				
	Chtodzenie	kW	2,6	3,5
	Ogrzewanie do +7°C	kW	2,9	3,8
Wydajność				
Przepływ powietrza	WYS./ŚR./NIS.	m³/min	9,1/7,7/5,7	9,5/7,9/6,2
Zewnętrzne ciśnienie statyczne	Min./Stand./Maks.	Pa	0/19,6/39,2	0/19,6/39,2
Głośność				
Moc akustyczna	Chtodzenie	dB(A)	50	50
Ciężenie akustyczne	WYS./ŚR./NIS.	dB(A)	23/29/33	25/30/34
Dane elektryczne				
Źródło zasilania		Φ, #, V, Hz	1Φ, 2, 220-240 V, 50 Hz	1Φ, 2, 220-240 V, 50 Hz
Pobór mocy	Chtodzenie	W	40	40
	Ogrzewanie	W	40	40
Pobór prądu nominalny	Chtodzenie	A	0,4	0,4
	Ogrzewanie	A	0,4	0,4
Wymiary				
Wymiary netto (szer. × wys. × gł.)		mm	700 × 199 × 440	700 × 199 × 440
Waga netto		kg	15,0	15,0
Czynnik chłodniczy				
Czynnik chłodniczy	Typ		R32 (zawiera fluorowane gazy cieplarniane. GWP = 675)	
Podłączenia rur	Rura cieczowa	Ø, cale	1/4 cale	1/4 cale
	Rura gazowa	Ø, cale	3/8 cale	3/8 cale
Podłączenia rur	Rura odprowadzająca skropliny	Ø, mm	VP25 (ŚR. ZEWN. 32, ŚR. WEWN. 25)	VP25 (ŚR. ZEWN. 32, ŚR. WEWN. 25)
Pozostałe				
Akcesoria	Pompa skroplin		Wbudowana	Wbudowana
	Maks. Wysokość podnoszenia/wyporność	mm/litr/godz.	1200/24	1200/24
	Filtr powietrza		Demontowalny/zmywalny	Demontowalny/zmywalny

Urządzenia sterujące i akcesoria



NOWOŚĆ



Bezprzewodowy sterownik zdalny

Zaawansowany sterownik przewodowy

Sterownik uproszczony

Sterownik dotykowy

Zestaw Wi-Fi

AR-CH01E

MWR-WG01JN
MWR-WG01KN

MWR-SH00N

MWR-SH11N

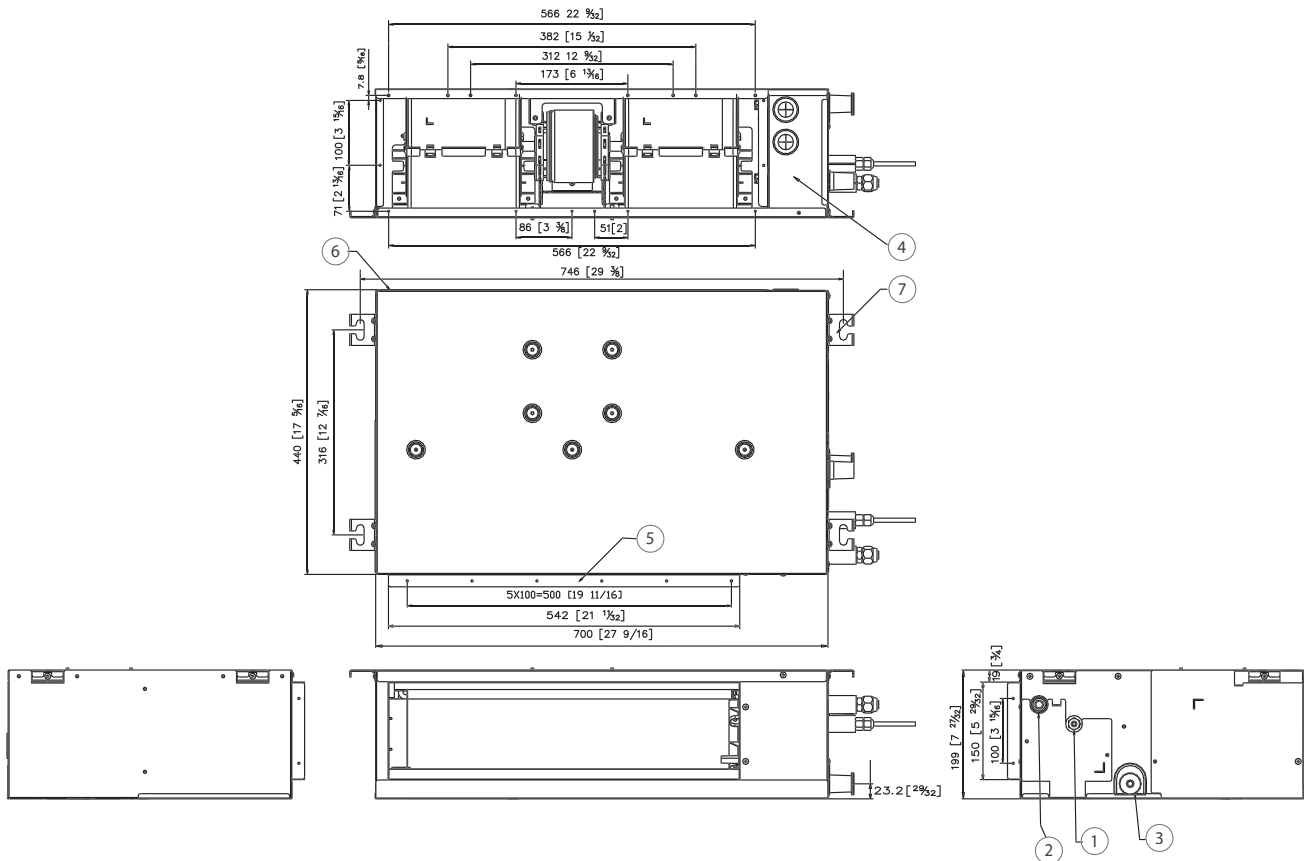
MIM-H04EN

Rysunki wymiarowe

Klimatyzator kanałowy LSP Slim z pompą skroplin

AJ026/035TNLPEG/EU

Jednostki: mm [cale]



NR	Nazwa	Opis
1	Podłączenie rury cieczowej	Ø6,35
2	Podłączenie rury gazowej	Ø12,7
3	Połączenie rury odprowadzającej bez pompy skroplin	VP25 (ŚRED. ZEWN. Ø32, ŚRED. WEWN. Ø25)
4	Przyłącze zasilania/komunikacji	
5	Kołnierz wylotu powietrza z kratą	
6	Strona powietrza zasysanego	
7	Zaczepek	Ø9,52 lub M10