

Specyfikacje

Klimatyzator kanałowy LSP

R32

- Wentylator z silnikiem prądu zmiennego; częstotliwość występowania regulowana do 40 Pa; grubość tylko 200 mm.
- Pompa skroplin 750 mm H₂O (opcjonalnie); dołączony filtr antybakteryjny.



			Jednostka wewnętrzna	AC026BNLDKG/EU	AC035RNLDKG/EU	AC052BNLDKG/EU	AC071BNLDKG/EU
			Jednostka zewnętrzna – jednofazowa	AC026RXADKG/EU	AC035RXADKG/EU	AC052RXADKG/EU	AC071RXADKG/EU
			Jednostka zewnętrzna – trójfazowa	-	-	-	-
Wydajność							
	Chłodzenie (min./nom./maks.)	kW		0,80/2,60/3,80	0,85/3,50/4,30	1,20/5,00/6,50	1,50/7,10/8,70
	Ogrzewanie przy +7°C (min./nom./maks.)	kW		0,98/3,30/4,30	1,00/4,00/5,00	1,10/6,00/7,20	1,90/8,00/9,00
	Ogrzewanie przy -5°C	kW		3,2	3,9	5,9	7,8
	Ogrzewanie przy -15°C	kW		2,9	3,5	5,2	7,0
Wydajność							
Efektywność energetyczna w trybie chłodzenia	SEER ¹	W/W		6,2/ A++	6,1/ A++	6,1/ A++	6,0/ A+
	Zużycie energii	kWh/a		147	201	287	414
	Pdesignc	kW		2,60	3,50	5,00	7,10
	EER	W/W		3,82	3,12	2,96	2,98
Efektywność energetyczna w trybie ogrzewania	SCOP ¹	W/W		4,0/ A+	4,0/ A+	3,9/ A	3,9/ A
	Zużycie energii	kWh/a		700	700	862	1328
	Pdesignh (umiarkowany)	kW		2,0	2,0	2,4	3,7
	COP ¹	W/W		3,79	3,31	3,45	3,36
Przepływ powietrza	Jednostka wewnętrzna (wys./śr./nis.)	m ³ /min		9,0/8,2/7,4	9,5/8,5/7,5	13,5/11,5/9,5	19,0/14,5/10,0
Moc akustyczna	Jednostka wewnętrzna	dB(A)		53	53	55	59
	Jednostka zewnętrzna	dB(A)		59	61	62	65
Ciśnienie akustyczne	Jednostka wewnętrzna (wys./śr./nis.)	dB(A)		32/29/26	33/30/27	33/30/27	37/32/27
	Jednostka zewnętrzna (wys./śr./nis.)	dB(A)		47/46	48/48	48/48	51/49
Wentylator/ jednostka zewnętrzna	Typ			Sirocco	Sirocco	Sirocco	Sirocco
	Pobór mocy	W		153	153	153	153
	Liczba wentylatorów	-		2	2	3	3
Zewnętrzne ciśnienie statyczne	Min./Stand./Maks.	Pa		0,00/25,00/39,00	0,00/25,00/39,00	0,00/25,00/39,00	0,00/25,00/39,00
Zakres temperatury roboczej	Chłodzenie	°C		-15-46	-15-46	-15-50	-15-50
	Ogrzewanie	°C		-20,0-24,0	-20,0-24,0	-20,0-24,0	-20,0-24,0
Dane elektryczne							
Źródło zasilania	Jednostka wewnętrzna	Φ, #, V, Hz		1Φ, 2, 220-240 V, 50 Hz	1Φ, 2, 220-240 V, 50 Hz	1Φ, 2, 220-240 V, 50 Hz	1Φ, 2, 220-240 V, 50 Hz
	Jednofazowa jednostka zewnętrzna	Φ, #, V, Hz		1Φ, 2, 220-240 V, 50 Hz	1Φ, 2, 220-240 V, 50 Hz	1Φ, 2, 220-240 V, 50 Hz	1Φ, 2, 220-240 V, 50 Hz
	Trójfazowa jednostka zewnętrzna	Φ, #, V, Hz		-	-	-	-
Typ sprężarki	Jednostka zewnętrzna	Typ		Pojedynczy silnik BLDC	Pojedynczy silnik BLDC	Podwójny silnik BLDC	Podwójny silnik BLDC
Pobór mocy (min./nom./maks.)	Chłodzenie	kW		0,19/0,68/1,20	0,20/1,12/1,40	0,35/1,69/2,20	0,35/2,38/3,60
	Ogrzewanie	kW		0,20/0,87/1,45	0,19/1,21/1,80	0,26/1,74/2,70	0,35/2,38/3,95
Pobór prądu nominalny	Chłodzenie (min./stand./maks.)	A		1,5/3,6/5,5	1,6/5,4/6,5	2,1/7,7/10,0	2,0/10,5/16,0
	Ogrzewanie (min./stand./maks.)	A		1,3/4,5/7,0	1,3/5,8/10,5	1,7/7,8/12,0	2,0/10,4/17,0
Wymiary							
Wymiary netto (szer. × wys. × gł.)	Jednostka wewnętrzna	mm		900 × 199 × 440	900 × 199 × 440	1100 × 200 × 450	1100 × 200 × 450
	Jednostka zewnętrzna	mm		790 × 548 × 285	790 × 548 × 285	880 × 638 × 310	880 × 798 × 310
Waga netto	Jednostka wewnętrzna	kg		19,0	19,0	23,5	23,5
	Jednostka zewnętrzna	kg		32,5	32,5	43,0	51,0



Jednostka wewnętrzna	AC026BNLDKG/EU	AC035RNLDKG/EU	AC052BNLDKG/EU	AC071BNLDKG/EU
Jednostka zewnętrzna – jednofazowa	AC026RXADKG/EU	AC035RXADKG/EU	AC052RXADKG/EU	AC071RXADKG/EU
Jednostka zewnętrzna – trójfazowa	-	-	-	-

Czynnik chłodniczy			R32 (zawiera fluorowane gazy cieplarniane. GWP = 675)			
Czynnik chłodniczy	Typ					
	Napełnienie fabryczne	kg	0,9/20 m	0,9/20 m	1,2/10 m	1,7/15 m
	Napełnienie fabryczne wyrażone jako ekwiwalent CO ₂ w tonach	tCO ₂ e	0,61	0,61	0,81	1,15
	Uzupelnianie czynnika chłodniczego	g/m	-	-	15	25
Podłączenia rur	Rura cieczowa	Ø, cale	1/4	1/4	1/4	1/4
	Rura gazowa	Ø, cale	3/8	3/8	1/2	5/8
Długość rury	Min./maks.	m	3/20	3/20	3/30	3/50
Wysokość rury	Maks.	m	15	15	20	30
Podłączenia rur	Rura odprowadzająca skropliny	Ø, mm	VP25 (ŚR. ZEWN. 32, ŚR. WEWN. 25)	VP25 (ŚR. ZEWN. 32, ŚR. WEWN. 25)	VP25 (ŚR. ZEWN. 32, ŚR. WEWN. 25)	VP25 (ŚR. ZEWN. 32, ŚR. WEWN. 25)
Pozostałe						
Panel	Kod modelu		-	-	-	-
	Wymiary netto (szer. × wys. × gł.)	mm	-	-	-	-
	Waga netto	kg	-	-	-	-
Akcesoria	Pompa skroplin		MDP-Z075SZED	MDP-Z075SZED	MDP-Z075SZED	MDP-Z075SZED
	Maks. Wysokość podnoszenia/wyporność	mm/litr./godz.	750/24	750/24	750/24	750/24

Urządzenia sterujące i akcesoria



Pompa skroplin (opcjonalna)	Bezprzewodowy sterownik zdalny	Bezprzewodowy sterownik zdalny	Sterownik dotykowy	Zaawansowany sterownik przewodowy	Dotykowy sterownik centralny
MDP-Z075SZED	AR-CH01E	AR-EH03E (pasuje do MRK-A10N)	MWR-SH11N	MWR-WG01JN/MWR-WG01KN	MCM-A300BN



Zestaw Wi-Fi	Zestaw odbiornika bezprzewodowego	Termostat zewnętrzny	DMS 2.5	Bramka BACnet/Lonworks/Moduł interfejsu impulsowego PIM	Sterownik WŁ./WYŁ.
MIM-H04EN	MRK-A10N (pasuje do AR-EH03E)	MRW-TA	MIM-D01AN	MIM-B17BN/B18BN/B16N	MCM-A202DN

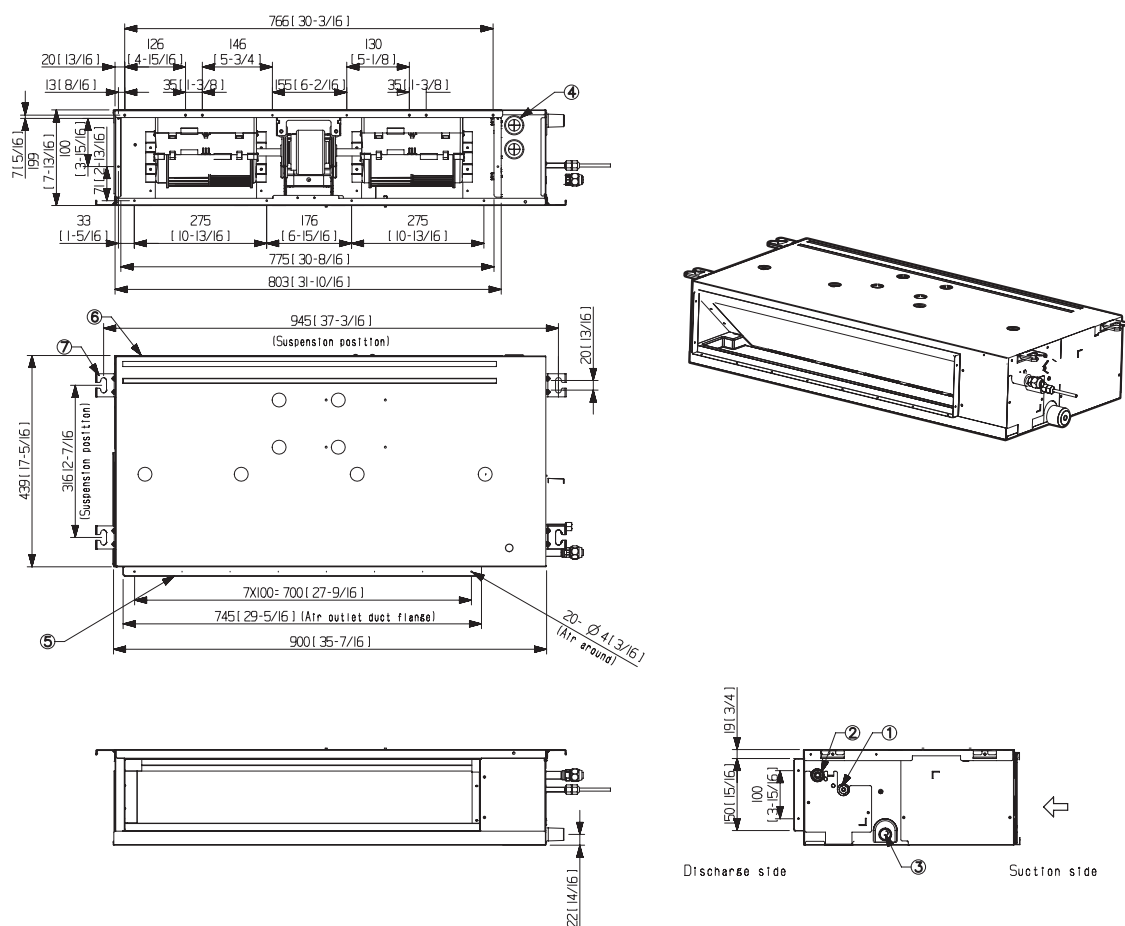
¹ Przedstawione etykiety energetyczne są zgodne z klasyfikacją etykiet UE nr 626/2011 (grupa LOT 10) 2019 w skali od D do A+++.

Rysunki wymiarowe

Klimatyzator kanałowy LSP R32

AC026/035BNLDKG/EU

Jednostki: mm [cale]



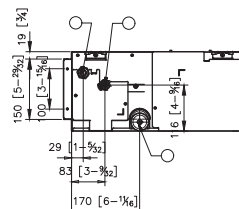
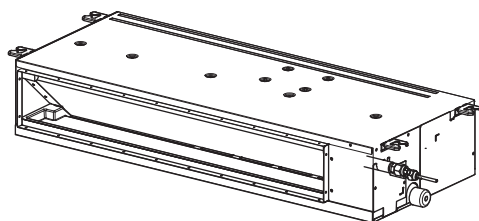
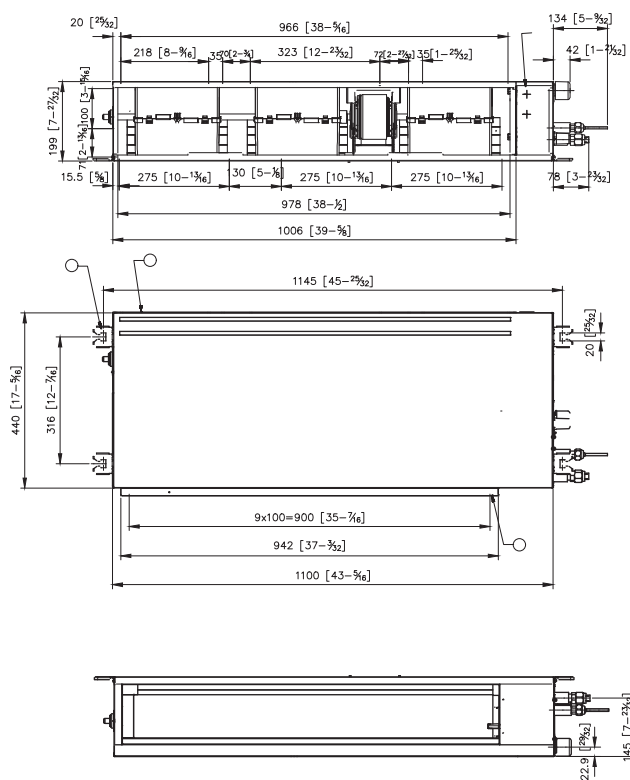
NR	Nazwa	Opis
1	Rura chłodnicza cieczowa	Połączenie kielichowe Ø6,35 (1/4")
2	Rura chłodnicza gazowa	Połączenie kielichowe Ø9,52 (3/8")
3	Odprowadzenie kropli (opcja)	VP25 (ŚR. ZEWN. 32, ŚR. WEWN. 25)
4	Kanał kabli zasilających i komunikacyjnych	-
5	Kołnierz powietrza zasilającego	-
6	Kołnierz powietrza powrotnego	-
7	Zaczepek	-

Klimatyzator kanałowy LSP

R32

AC052/071BNLDKG/EU

Jednostki: mm [cal]



NR	Nazwa	Opis	
		AC052BNLDKG/EU	AC071BNLDKG/EU
1	Rura chłodnicza cieczowa	Połączenie kielichowe Ø6,35 (1/4")	
2	Rura chłodnicza gazowa	Połączenie kielichowe Ø12,7 (1/2")	Połączenie kielichowe Ø15,88 (5/8")
3	Odprowadzenie skroplin (opcja)	VP25 (ŚR. ZEWN. 32, ŚR. WEWN. 25)	
4	Kanał kabli zasilających i komunikacyjnych	-	
5	Kotłnier powietrza zasilającego	-	
6	Kotłnier powietrza powrotnego	-	
7	Zaczepek	-	