

Specyfikacje

WindFree™ Deluxe R32

- Chłodzenie 3-etapowe: Tryb Fast Cooling, usuwania wilgoci i WindFree™ Cooling.
- Sterowanie przez Wi-Fi dzięki aplikacji SmartThings i kontroli głosowej Bixby (opcjonalne)
- Wyposażone w filtr Easy Plus



			Jednostka wewnętrzna	AC026TNXDKG/EU	AC035TNXDKG/EU	AC052TNXDKG/EU	AC071TNXDKG/EU
			Jednostka zewnętrzna – jednofazowa	AC026RXADKG/EU	AC035RXADKG/EU	AC052RXADKG/EU	AC071RXADKG/EU
			Jednostka zewnętrzna – trójfazowa	-	-	-	-
Wydajność							
	Chłodzenie (min./nom./maks.)	kW		1,0/2,6/4,0	1,0/3,5/4,5	1,5/5,0/6,8	2,0/7,1/8,7
	Ogrzewanie do +7°C (min./nom./maks.)	kW		0,8/3,3/4,0	0,8/4,0/4,8	1,0/6,0/6,5	1,6/8,0/9,0
	Ogrzewanie przy -5°C	kW		-	-	-	-
	Ogrzewanie przy -15°C	kW		-	-	-	-
Wydajność							
Efektywność energetyczna w trybie chłodzenia	SEER ¹	W/W		7,0/ A++	6,9/ A++	6,9/ A++	6,8/ A++
	Zużycie energii elektrycznej	kWh/a		130	178	254	365
	Pdesignc	kW		2,6	3,5	5,0	7,1
	EER	W/W		4,06	3,50	3,57	3,09
Efektywność energetyczna w trybie ogrzewania	SCOP ¹	W/W		4,1/ A+	4,1/ A+	3,9/ A	4,0/ A+
	Zużycie energii elektrycznej	kWh/a		717	717	862	1260
	Pdesignh (umiarkowany)	kW		2,1	2,1	2,4	3,6
	COP ¹	W/W		3,75	3,31	3,43	3,4
Przepływ powietrza	Jednostka wewnętrzna (wys./śr./nis.)	m ³ /min		10,3/8,4/7,0	12,2/9,8/7,9	16,7/13,9/11,8	17,8/15,2/13,2
Moc akustyczna	Jednostka wewnętrzna	dB(A)		56	59	60	61
	Jednostka zewnętrzna	dB(A)		59	61	62	65
Ciśnienie akustyczne	Jednostka zewnętrzna (cichy/nis./śr./wys.)	dB(A)		36/30/24/21	40/34/28/23	42/37/32/25	44/39/35/30
	Jednostka zewnętrzna	dB(A)		46/47	48/48	48/48	49/51
Wentylator/ jednostka zewnętrzna	Typ			Wentylator poprzeczny	Wentylator poprzeczny	Wentylator poprzeczny	Wentylator poprzeczny
	Pobór mocy	W		27	27	27	27
	Numer	EA		1	1	1	1
Zakres temperatury roboczej	Chłodzenie	°C		-15-46	-15-46	-15-50	-15-50
	Ogrzewanie	°C		-20-24	-20-24	-20-24	-20-24
Dane elektryczne							
Źródło zasilania	Jednostka wewnętrzna	Φ, #, V, Hz		1Φ, 2, 220-240 V, 50 Hz	1Φ, 2, 220-240 V, 50 Hz	1Φ, 2, 220-240 V, 50 Hz	1Φ, 2, 220-240 V, 50 Hz
	Jednostka zewnętrzna 1P	Φ, #, V, Hz		1Φ, 2, 220-240 V, 50 Hz	1Φ, 2, 220-240 V, 50 Hz	1Φ, 2, 220-240 V, 50 Hz	1Φ, 2, 220-240 V, 50 Hz
	Jednostka zewnętrzna 3P	Φ, #, V, Hz		-	-	-	-
Typ sprężarki	Jednostka zewnętrzna	Typ		Pojedynczy silnik BLDC	Pojedynczy silnik BLDC	Podwójny silnik BLDC	Podwójny silnik BLDC
Pobór mocy (min./nom./maks.)	Chłodzenie	kW		0,18/0,64/1,20	0,19/1,00/1,40	0,24/1,40/2,20	0,39/2,30/3,40
	Ogrzewanie	kW		0,15/0,88/1,35	0,15/1,21/1,40	0,20/1,75/2,05	0,33/2,35/3,30
Pobór prądu nominalny	Chłodzenie (min./stand./maks.)	A		1,4/3,1/5,5	1,4/4,6/6,0	1,5/6,3/9,6	2,5/10,0/14,7
	Ogrzewanie (min./stand./maks.)	A		1,2/4,2/6,0	1,2/5,6/6,2	1,3/7,8/8,8	2,0/10,3/14,5
Wymiary							
Wymiary netto (szer. × wys. × gł.)	Jednostka wewnętrzna	mm		820 × 299 × 215	820 × 299 × 215	1055 × 299 × 215	1055 × 299 × 215
	Jednostka zewnętrzna	mm		790 × 548 × 285	790 × 548 × 285	880 × 638 × 310	880 × 798 × 310
	Jednostka wewnętrzna	kg		9,1	9,1	11,5	12,2
	Jednostka zewnętrzna	kg		32,5	32,5	43,0	51,0

¹ Przedstawione etykiety energetyczne są zgodne z klasyfikacją etykiet UE nr 626/2011 (grupa LOT 10) 2019 w skali od D do A+++.



Jednostka wewnętrzna	AC026TNXDKG/EU	AC035TNXDKG/EU	AC052TNXDKG/EU	AC071TNXDKG/EU
Jednostka zewnętrzna – jednofazowa	AC026RXADKG/EU	AC035RXADKG/EU	AC052RXADKG/EU	AC071RXADKG/EU
Jednostka zewnętrzna – trójfazowa	-	-	-	-

Czynnik chłodniczy			R32 (zawiera fluorowane gazy cieplarniane, GWP = 675)			
Czynnik chłodniczy	Typ					
	Napięcie fabryczne	kg	0,9/20 m	0,9/20 m	1,2/10 m	1,7/15 m
	Napięcie fabryczne wyrażone jako ekwiwalent CO ₂ w tonach	tCO ₂ e	0,61	0,61	0,81	1,15
	Uzupełnianie czynnika chłodniczego	g/m	-	-	15	25
Podłączenia rur	Rura cieczowa	Ø, cale	1/4	1/4	1/4	1/4
	Rura gazowa	Ø, cale	3/8	3/8	1/2	5/8
Długość rury	Min./maks.	m	3/20	3/20	3/30	3/50
Wysokość rury	Maks.	m	15	15	20	30
Podłączenia rur	Rura odprowadzająca skropliny	Ø, mm	SR. WEWN. 18	SR. WEWN. 18	SR. WEWN. 18	SR. WEWN. 18

Urządzenia sterujące i akcesoria



NOWOŚĆ



Bezprzewodowy sterownik zdalny	Bezprzewodowy sterownik zdalny	Sterownik dotykowy	Zaawansowany przewodowy sterownik zdalny	Dotykowy sterownik centralny	Zestaw Wi-Fi
AR-CH01E	AR-EH03E	MWR-SH11N	MWR-WG01JN/MWR-WG01KN	MCM-A300BN	MIM-H04EN



Termostat zewnętrzny	DMS 2.5	Bramka BACnet/Lonworks/Moduł interfejsu impulsowego PIM	Sterownik WŁ./WYŁ.
MRW-TA	MIM-D01AN	MIM-B17BN/B18BN/B16N	MCM-A202DN

Specyfikacje

WindFree™ Deluxe HEE R32

- Chłodzenie 3-etapowe: Tryb Fast Cooling, usuwania wilgoci i WindFree™ Cooling.
- Sterowanie przez Wi-Fi dzięki aplikacji SmartThings i kontroli głosowej Bixby (opcjonalne)
- Wyposażone w filtr Easy Plus
- Zakres pracy od -25°C do 52°C
- 100% wydajności grzewczej w temperaturze -15°C
- Grzałka tacy w standardzie
- Autodiagnoza płyty (PBA) inwertera



			AC026BNAPKG/EU	AC035BNAPKG/EU	AC052BNAPKG/EU	AC071BNAPKG/EU
Jednostka wewnętrzna						
Jednostka zewnętrzna – jednofazowa			AC026RXADKG/EU	AC035BXAPKG/EU	AC052BXAPKG/EU	AC071BXAPKG/EU
Jednostka zewnętrzna – trójfazowa			-	-	-	AC071BXAPNG/EU
Wydajność						
Wydajność	Chłodzenie (min./nom./maks.)	kW	0,98/2,60/4,20	1,00/3,50/5,10	1,20/5,00/7,30	2,00/7,10/9,20
	Ogrzewanie do +7°C (min./nom./maks.)	kW	0,91/3,30/4,50	0,93/4,00/5,40	1,00/6,00/9,40	1,60/8,00/10,50
	Ogrzewanie przy -5°C	kW	-	-	-	-
	Ogrzewanie przy -15°C	kW	-	-	-	-
Wydajność						
Efektywność energetyczna w trybie chłodzenia	SEER ¹	W/W	7,2/ A++	7,7/ A++	7,5/ A++	7,0/ A++
	Zużycie energii elektrycznej	kWh/a	126	159	233	355
	Pdesignc	kW	2,6	3,5	5,0	7,1
	EER	W/W	4,0	4,07	3,94	3,26
Efektywność energetyczna w trybie ogrzewania	SCOP ¹	W/W	4,3/ A+	4,6/ A++	4,6/ A	4,3/ A+
	Zużycie energii elektrycznej	kWh/a	684	761	1187	1270
	Pdesignh (umiarkowany)	kW	2,1	2,5	3,9	3,9
	COP ¹	W/W	3,79	4,04	3,8	3,32
Przepływ powietrza	Jednostka wewnętrzna (wys./śr./nis.)	m ³ /min	10,6/8,5/6,9	12,7/10,1/8,0	15,2/12,6/10,6	17,8/15,2/13,2
Moc akustyczna	Jednostka wewnętrzna	dB(A)	56	58	58	61
	Jednostka zewnętrzna	dB(A)	59	61	63	64
Ciśnienie akustyczne	Jednostka zewnętrzna (cichy/nis./śr./wys.)	dB(A)	36/30/24/21	40/34/28/23	42/37/32/25	44/39/35/30
	Jednostka zewnętrzna	dB(A)	45/45	46/46	47/48	47/48
Wentylator/ jednostka zewnętrzna	Typ		BLDC	BLDC	BLDC	BLDC
	Pobór mocy	W	125	125	125	125
	Numer	EA	1	1	1	1
Zakres temperatury roboczej	Chłodzenie	°C	-20-52	-20-52	-20-52	-20-52
	Ogrzewanie	°C	-25,0-24,0	-25,0-24,0	-25,0-24,0	-25,0-24,0
Dane elektryczne						
Źródło zasilania	Jednostka wewnętrzna	Φ, #, V, Hz	1Φ, 2, 220-240 V, 50 Hz	1Φ, 2, 220-240 V, 50 Hz	1Φ, 2, 220-240 V, 50 Hz	1Φ, 2, 220-240 V, 50 Hz
	Jednostka zewnętrzna 1P	Φ, #, V, Hz	1Φ, 2, 220-240 V, 50 Hz	1Φ, 2, 220-240 V, 50 Hz	1Φ, 2, 220-240 V, 50 Hz	1Φ, 2, 220-240 V, 50 Hz
	Jednostka zewnętrzna 3P	Φ, #, V, Hz	-	-	-	3Φ, 4, 380-415 V, 50 Hz
Typ sprężarki	Jednostka wewnętrzna	Typ	Podwójny silnik BLDC Rotary	Podwójny silnik BLDC Rotary	Podwójny silnik BLDC Rotary	Podwójny silnik BLDC Rotary
Pobór mocy (min./nom./maks.)	Chłodzenie	kW	0,21/0,65/1,41	0,22/0,86/2,10	0,25/1,27/2,41	0,46/2,18/3,10
	Ogrzewanie	kW	0,19/0,87/2,45	0,19/0,99/2,50	0,23/1,58/3,40	0,37/2,41/4,50
Pobór prądu nominalny	Chłodzenie (min./stand./maks.)	A	1,4/3,2/6,2	1,4/4,1/9,2	1,6/5,9/10,6	2,4/10,0/14,0
	Ogrzewanie (min./stand./maks.)	A	1,3/4,1/10,8	1,3/4,6/11,4	1,5/7,2/14,9	2,6/10,9/19,8
	Chłodzenie – trójfazowe (min./stand./maks.)	A	-	-	-	1,1/3,7/5,3
	Ogrzewanie – trójfazowe (min./stand./maks.)	A	-	-	-	0,8/4,0/7,3

¹ Przedstawione etykiety energetyczne są zgodne z klasyfikacją etykiet UE nr 626/2011 (grupa LOT 10) 2019 w skali od D do A+++.



Jednostka wewnętrzna	AC026BNAPKG/EU	AC035BNAPKG/EU	AC052BNAPKG/EU	AC071BNAPKG/EU
Jednostka zewnętrzna – jednofazowa	AC026RXADKG/EU	AC035BXAPKG/EU	AC052BXAPKG/EU	AC071BXAPKG/EU
Jednostka zewnętrzna – trójfazowa	-	-	-	AC071BXAPNG/EU

Wymiary						
Wymiary netto (szer. × wys. × gł.)	Jednostka wewnętrzna	mm	889 × 215 × 299	889 × 215 × 299	1055 × 215 × 299	1055 × 215 × 299
	Jednostka zewnętrzna	mm	880 × 638 × 310	880 × 638 × 310	880 × 798 × 310	940 × 998 × 330
	Jednostka wewnętrzna	kg	10,6	10,6	12,7	12,7
	Jednostka zewnętrzna	kg	43	43	50	75
Czynnik chłodniczy						
Czynnik chłodniczy	Typ	R32 (zawiera fluorowane gazy cieplarniane, GWP = 675)				
	Napełnienie fabryczne	kg	1,2/20 m	1,2/20 m	1,7/20 m	2,7/30 m
	Napełnienie fabryczne wyrażone jako ekwiwalent CO ₂ w tonach	tCO ₂ e	0,81	0,81	1,15	1,82
	Uzupełnianie czynnika chłodniczego	g/m	-	-	-	-
Podłączenia rur	Rura cieczowa	Ø.cale	1/4	1/4	1/4	3/8
	Rura gazowa	Ø.cale	3/8	3/8	1/2	5/8
Długość rury	Min./maks.	m	5/30	5/30	5/50	5/55
Wysokość rury	Maks.	m	20	20	30	30
Podłączenia rur	Rura odprowadzająca skropliny	Ø.mm	ŚR. WEWN. 18	ŚR. WEWN. 18	ŚR. WEWN. 18	ŚR. WEWN. 18

Urządzenia sterujące i akcesoria



NOWOŚĆ



Bezprzewodowy sterownik zdalny	Bezprzewodowy sterownik zdalny	Sterownik dotykowy	Zaawansowany przewodowy sterownik zdalny	Dotykowy sterownik centralny	Zestaw Wi-Fi
AR-CH01E	AR-EH04E	MWR-SH11N	MWR-WG01JN/MWR-WG01KN	MCM-A300BN	MIM-H04EN



Termostat zewnętrzny	DMS 2.5	Bramka BACnet/Lonworks/Moduł interfejsu impulsowego PIM	Sterownik WŁ./WYŁ.
MRW-TA	MIM-D01AN	MIM-B17BN/B18BN/B16N	MCM-A202DN

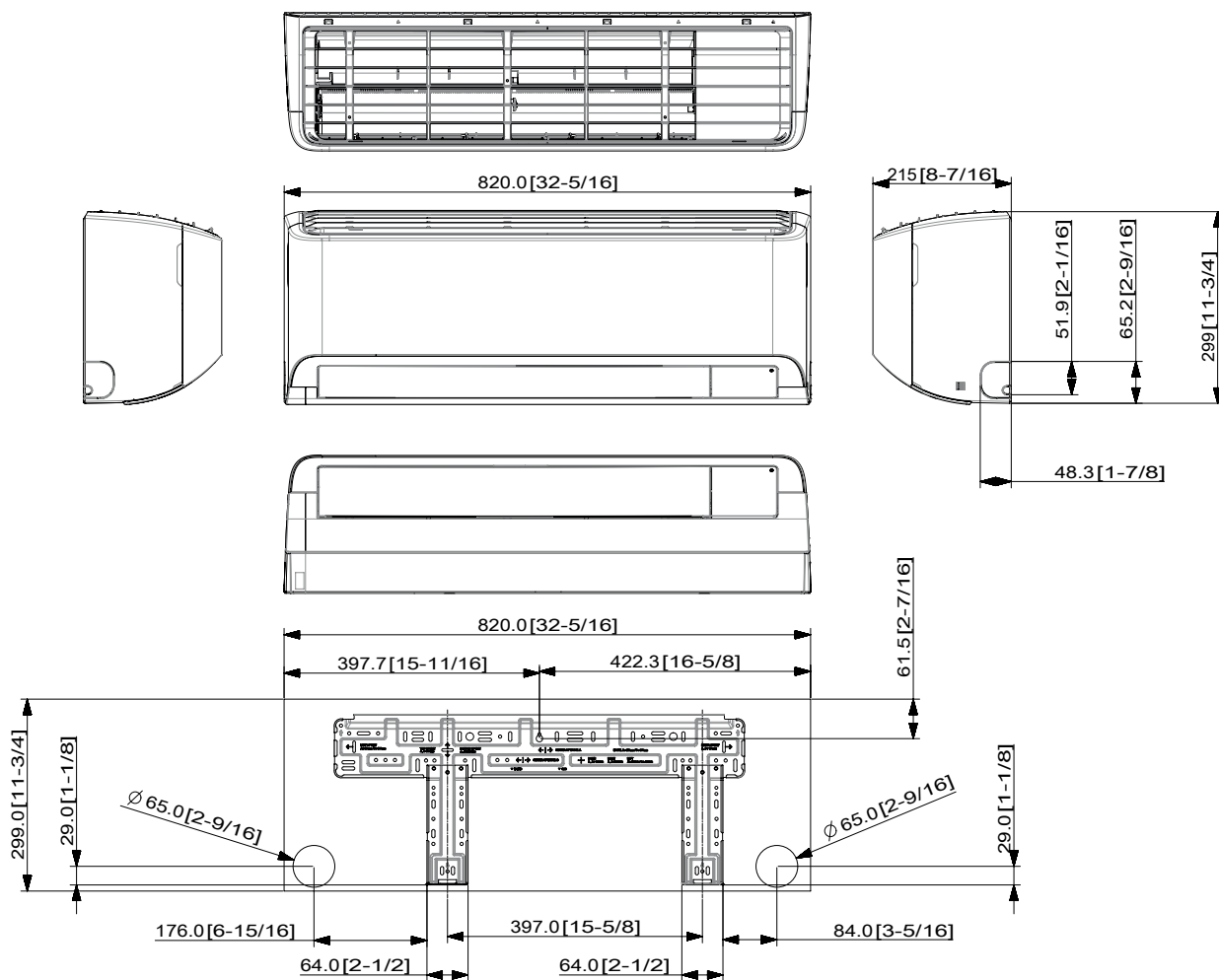
Rysunki wymiarowe

WindFree™ Deluxe

R32

AC026TNXDKG/EU AC026RXADKG/EU

Jednostki: mm [cal]



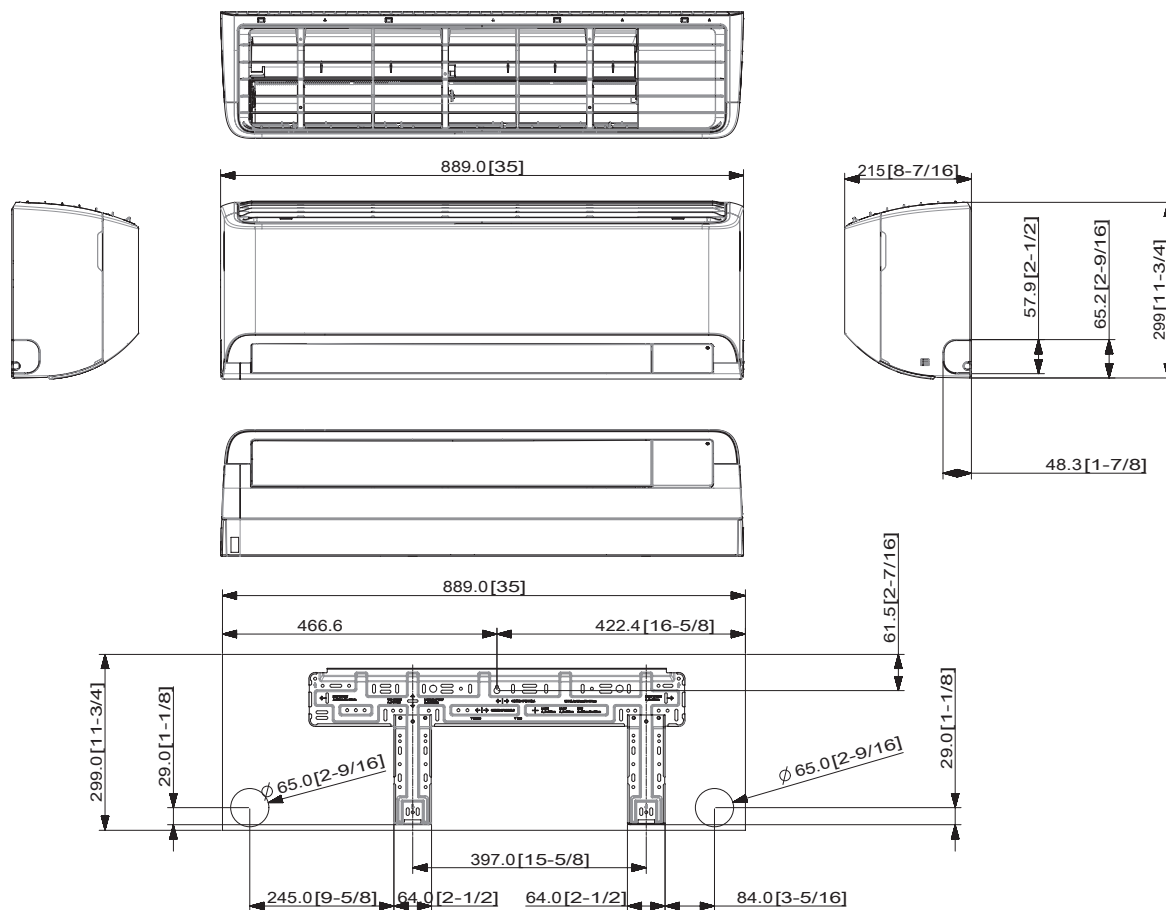
NR	Nazwa	Opis
1	Rura chłodnicza gazowa	Połączenie kielichowe $\varnothing 12,70$ (1/2")
2	Rura chłodnicza cieczowa	Połączenie kielichowe $\varnothing 6,35$ (1/4")
3	Połączenie rury odprowadzającej	Śr. wewn. 18 przewodu

Rysunki wymiarowe

WindFree™ Deluxe HEE R32

AC026/035BNAPKG/EU

Jednostki: mm [cale]



WindFree™ Deluxe HEE R32

AC052/071BNAPKG/EU

Jednostki: mm [cale]

