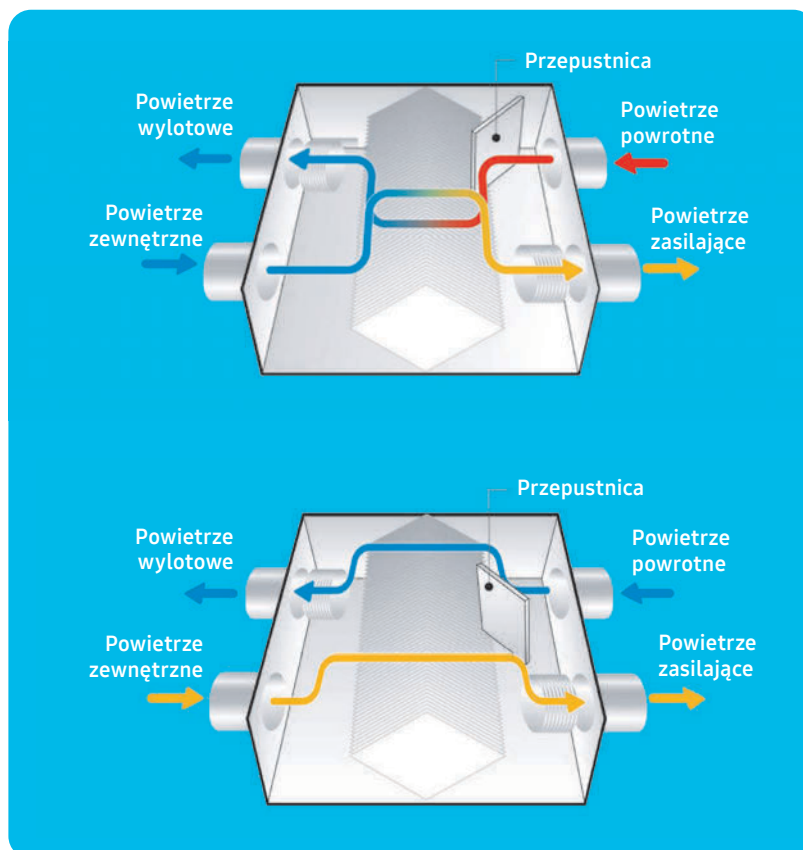


ERV (Plus)



Inteligentne chłodzenie – tryb automatyczny

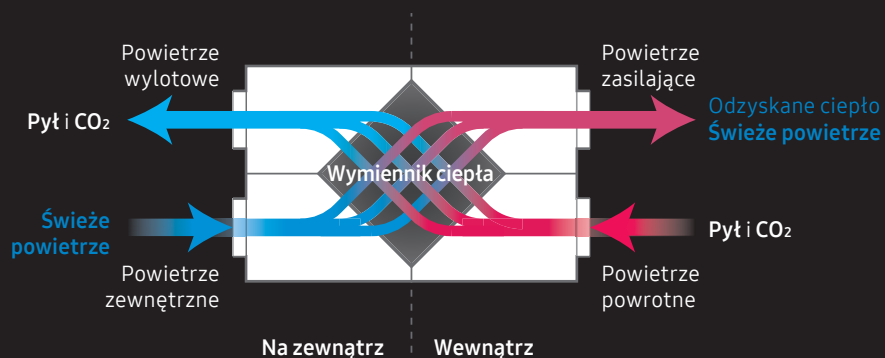
Aby oszczędzać energię i pozostać ekonomicznym, ERV i ERV Plus (dla DVM) automatycznie zmieniają tryby pracy w zależności od temperatury wewnętrznej i zewnętrznej. ERV Plus (tylko DVM) jest wyposażony w wymiennik ciepła bezpośredniego odparowania, który doprowadza świeże powietrze z zewnątrz do pomieszczenia. Ogrzewa lub chłodzi oraz utrzymuje je w pożądanej temperaturze.



W znaczącym stopniu zmniejsza ilość CO₂ w pomieszczeniu

Jednostka wewnętrzna ERV jest wyposażona w czujnik CO₂¹ wykrywający poziom CO₂ w pomieszczeniu i natychmiast pobierający większą ilość powietrza z otoczenia w celu zapewnienia komfortowego środowiska. Wraz z niskim poziomem emisji CO₂ zmniejszy się prędkość wentylatora, a energia zostanie zaoszczędzona dzięki niższemu zużyciu energii przez wentylatory i stratom spowodowanym wentylacją powietrza w pomieszczeniu.

¹ Opcjonalnie, do nabycia osobno





Specyfikacje

ERV

- Jednostka wentylacyjna z odzyskiem energii.
- Celulozowy element wymiennika ciepła.
- Filtr powietrza o wysokiej efektywności (klasa F7).
- Opcjonalny czujnik CO₂ do automatycznej regulacji.
- Tryb pracy w trybie działania w przypadku małej różnicy temperatur pomiędzy środowiskiem wewnętrznym i zewnętrznym (działanie automatyczne lub ręczne).
- Współpraca z jednostkami wewnętrznymi DVM S.
- Zapobieganie powstawaniu szronu bez nagrzewnicy elektrycznej.



Model				AN026JSKLN/EU	AN035JSKLN/EU	AN050JSKLN/EU	AN080JSKLN/EU	AN100JSKLN/EU
Zasilanie		Φ, #, V, Hz		1Φ, 2, 220–240 V, 50/60 Hz	1Φ, 2, 220–240 V, 50/60 Hz	1Φ, 2, 220–240 V, 50/60 Hz	1Φ, 2, 220–240 V, 50/60 Hz	1Φ, 2, 220–240 V, 50/60 Hz
Wydajność								
Przepływ powietrza		m ³ /h		260	350	500	800	1000
Sprawność wymiany temperatury	Chłodzenie	Turbo/Wysoki/Niski	%	70/70/74	70/70/74	70/70/74	70/70/74	70/70/74
	Ogrzewanie	Turbo/Wysoki/Niski	%	74/74/75	78/78/79	74/74/75	77/77/78	74/74/75
Sprawność wymiany entalpii	Chłodzenie	Turbo/Wysoki/Niski	%	50/50/55	50/50/55	50/50/55	50/50/55	50/50/55
	Ogrzewanie	Turbo/Wysoki/Niski	%	70/70/76	70/70/76	70/70/76	70/70/76	70/70/76
Zasilanie								
Pobór mocy		Turbo/Wysoki/Niski	W	115/80/45	115/80/50	175/120/65	330/230/125	450/280/155
Pobór prądu		Turbo	A	0,7	0,7	1,1	2,1	2,9
Wentylator								
Przepływ powietrza		Turbo/Wysoki/Niski	m ³ /h	260/250/180	350/350/256	500/500/360	800/800/560	1000/1000/690
Zewnętrzne ciśnienie statyczne		Turbo/Wysoki/Niski	Pa	100/65/55	155/100/83	165/100/85	155/90/80	155/90/75
Poziom hałasu								
Ciężenie akustyczne¹		Turbo/Wysoki/Niski/Cichy	dB (A)	31/28/25/22	32/29/26/23	35/32/28/24	36/33/29/25	37/34/30/26
Moc akustyczna			dB (A)	49	50	53	54	55
Okablowanie								
Przewód zasilający			mm ²	1,5–2,5	1,5–2,5	1,5–2,5	1,5–2,5	1,5–2,5
Przewód komunikacyjny			mm ²	0,75–1,50	0,75–1,50	0,75–1,50	0,75–1,50	0,75–1,50
Wymiary								
Waga netto			kg	28,5	42,5	42,5	67,0	67,0
Wymiary netto (szer. × wys. × gł.)			mm	600 × 350 × 660	1012 × 270 × 1000	1012 × 270 × 1000	1220 × 340 × 1135	1220 × 340 × 1135
Kołnierz kanału zasilającego/zwrotnego/wylotowego/zewnętrznego (Ø)			mm	150	200	200	250	250
Filtr powietrza				Filtr wstępny	Filtr wstępny	Filtr wstępny	Filtr wstępny	Filtr wstępny

Akcesoria



Przełącznik różnicy ciśnień²

MOS-P1050



Przewodowy sterownik zdalny ERV

MWR-VH12N



Przewodowy sterownik zdalny

MWR-WG01*N



Czujnik CO₂

MOS-C1

¹ Poziom hałas mierzono w pomieszczeniu bezekowym. Zatem rzeczywisty poziom hałasu może być inny w zależności od warunków instalacji.

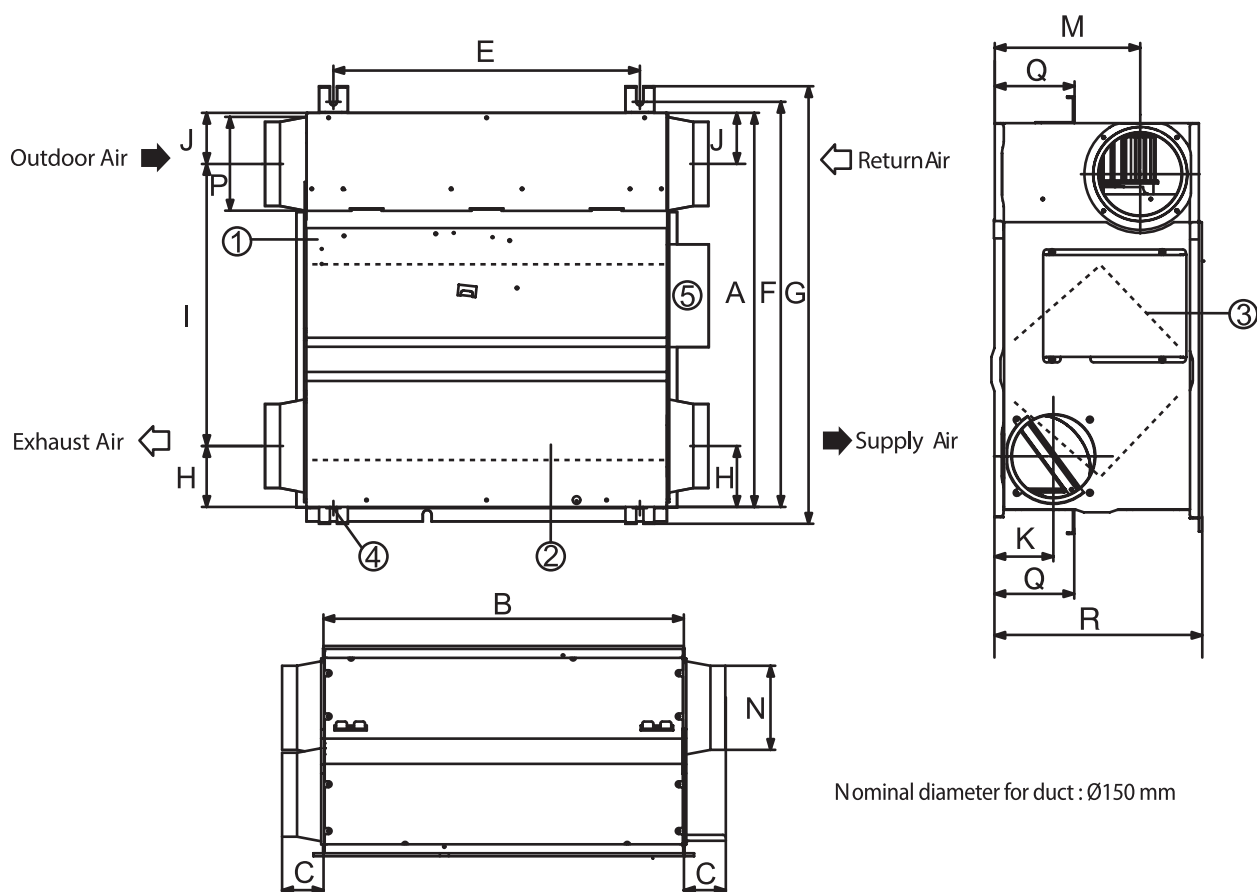
² MOS-P1050 należy zamawiać oddzielnie. Przełącznik różnicy ciśnień (kod modelu: MOS-P1050) jest obowiązkowym wyposażeniem wszystkich urządzeń ERV i ERV Plus w krajach UE zgodnie z Dyrektywą w sprawie ekoprojektu 1253/2014.

Rysunki wymiarowe

ERV

AN026JSKLN/EU

Jednostki: mm [cale]



NR	Nazwa	Opis
1	Ostona serwisowa	1
2	Element wymiennika ciepła	1
3	Filtr przeciwpyłowy	2
4	Wieszak	4
5	Skrzynka z podzespołami elektrycznymi	1

Model	A	B	C	E	F	G	H	I	J	K	M	N	P	Q	R
	Długość (mm)										Średnica (mm)		Długość (mm)		
026	600	660	70	510	675	729	102	470	85	98	242	140	156	133	350