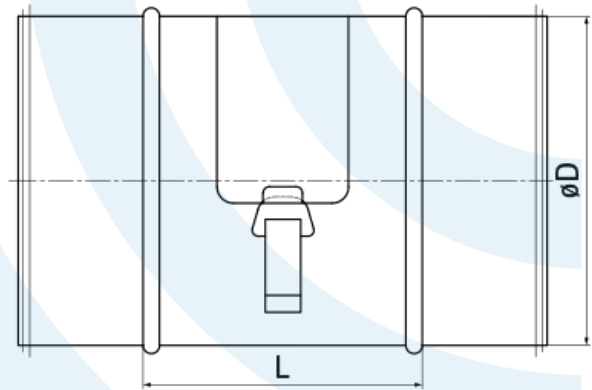


**DIRECT
VENT**



Filtr kanałowy okrągły OFK
- karta katalogowa



Opis produktu:

Filtry OFK stosowane są do filtracji powietrza w okrągłych kanałach wentylacyjnych. Element filtrujący stanowi wkład klasy EU5, który z dwóch stron zabezpieczony jest siatką ocynkowaną. Obudowa wykonana jest z blachy stalowej ocynkowanej, w standardzie filtr wyposażony jest w uszczelki. Możliwość łatwej i szybkiej wymiany wkładu filtra.

Wymiary i pakowanie

øD [mm]	L [mm]	Opakowanie [szt./opak.]	
100	80	24	P12
125	80	16	P12
150	80	10	P12
160	80	20	P6
200	80	20	P4
250	95	8	P4
300	105	12	P2
315	105	12	P2
355	105	4	P6
400	105	6	P2
450	105	5	P2
500	105	5	P2

Tolerancja wymiarów liniowych: L ± 5 mm; pozostałe ± 2 mm.

Wykres straty ciśnienia

